



INSTRUCTIONS D'ASSEMBLAGE
ASSEMBLY INSTRUCTIONS

MONARCH
SPECIALTIES INC.

I 7992P

ENS DE TABLES -
3PCS / NOIR / DESSUS GRIS

TABLE SET -
3PCS SET / BLACK / GREY TOP

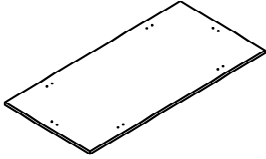
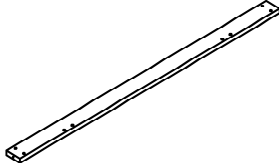
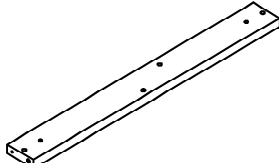
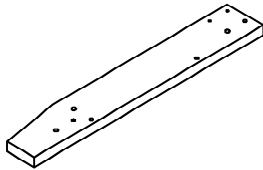
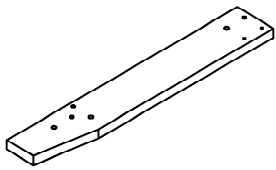


**POUR DE L'ASSISTANCE OU POUR COMMANDER
DES PIÈCES CONTACTEZ NOTRE DÉPARTEMENT
DE SERVICE À LA CLIENTÈLE.**

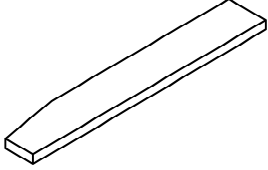
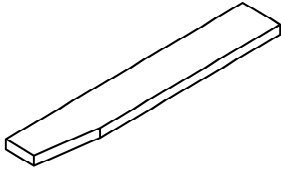
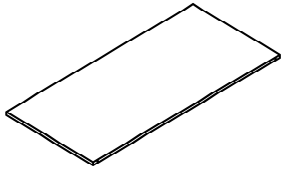
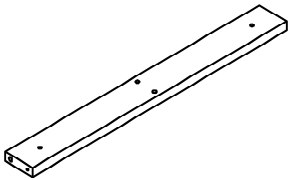
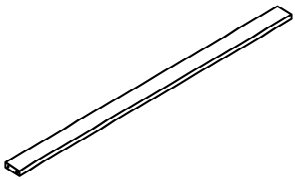
**FOR ASSISTANCE OR TO ORDER PARTS
CONTACT OUR CUSTOMER SERVICE DEPARTMENT**

WWW.MONARCHSERVICE.COM

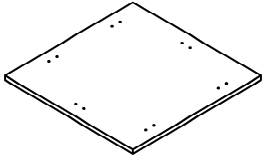
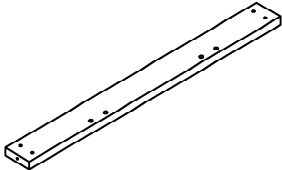
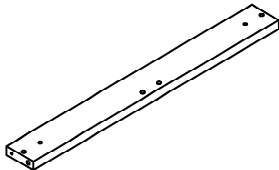
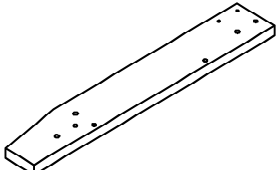
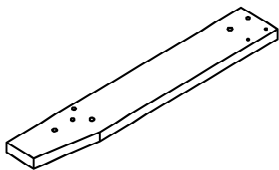
LISTE DES PIÈCES
PARTS LIST

| PIÈCE / PART # | IMAGE | DESCRIPTION | QTY / QTÉ |
|----------------|---|---|-----------|
| 1 |  | COFFEE TABLE TOP (BIG) SURFACE TABLE À CAFE (GRANDE) | 1 |
| 2 |  | SIDE PANEL PANNEAU DE CÔTÉ | 2 |
| 3 |  | SIDE PANEL PANNEAU DE CÔTÉ | 2 |
| 4 |  | FRONT FACING LEFT LEG PATTE AVANT GAUCHE | 2 |
| 5 |  | FRONT FACING RIGHT LEG PATTE AVANT DROITE | 2 |

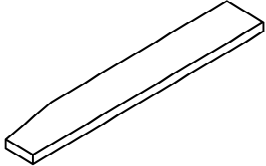
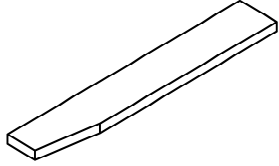
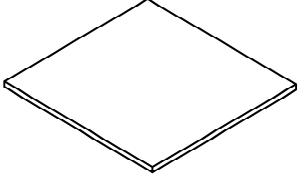
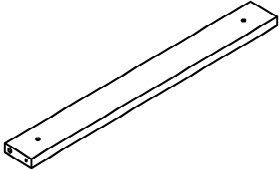
LISTE DES PIÈCES
PARTS LIST

| PIÈCE / PART # | IMAGE | DESCRIPTION | QTY / QTÉ |
|----------------|---|---|-----------|
| 6 |  | FRONT FACING LEFT LEG SUPPORT SUPPORT DE PATTE AVANT GAUCHE | 2 |
| 7 |  | FRONT FACING RIGHT LEG SUPPORT SOUTIEN DE PATTE AVANT DROITE | 2 |
| 8 |  | SHELF PANEL PANNEAU DE TABLETTE | 1 |
| 9 |  | SUPPORT PANEL PANNEAU DE SOUTIENT | 2 |
| 10 |  | SHELF SUPPORT SUPPORT D'ETAGERE | 1 |

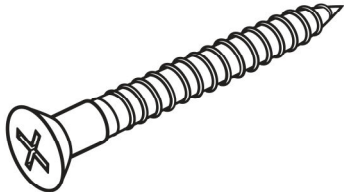
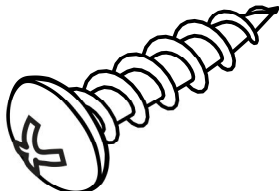
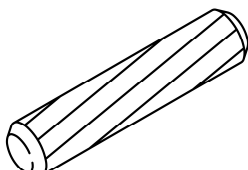
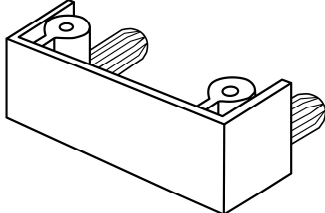
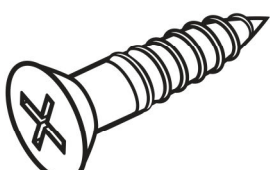
LISTE DES PIÈCES
PARTS LIST

| PIÈCE / PART # | IMAGE | DESCRIPTION | QTY / QTÉ |
|----------------|---|---|-----------|
| 11 |  | END TABLE TOP (SMALL) SURFACE TABLE D'APPOINT (PETITE) | 2 |
| 12 |  | SIDE PANEL PANNEAU DE CÔTÉ | 4 |
| 13 |  | SIDE PANEL PANNEAU DE CÔTÉ | 4 |
| 14 |  | FRONT FACING LEFT LEG PATTE AVANT GAUCHE | 4 |
| 15 |  | FRONT FACING RIGHT LEG PATTE AVANT DROITE | 4 |

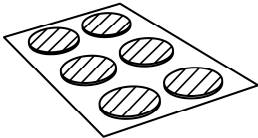
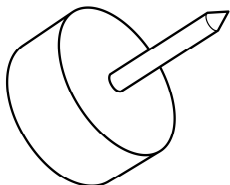
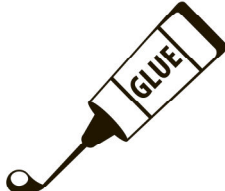
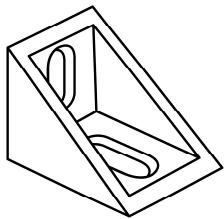
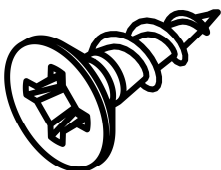
LISTE DES PIÈCES
PARTS LIST

| PIÈCE / PART # | IMAGE | DESCRIPTION | QTY / QTÉ |
|----------------|---|---|-----------|
| 16 |  | FRONT FACING LEFT LEG SUPPORT SUPPORT DE PATTE AVANT GAUCHE | 4 |
| 17 |  | FRONT FACING RIGHT LEG SUPPORT SOUTIEN DE PATTE AVANT DROITE | 4 |
| 18 |  | SHELF PANEL PANNEAU DE TABLETTE | 2 |
| 19 |  | SUPPORT PANEL PANNEAU DE SOUTIENT | 4 |

LISTE DES PIÈCES DE MONTAGE
HARDWARE LIST

| PIÈCE / PART # | IMAGE | DESCRIPTION | QTY / QTÉ |
|----------------|---|--|-----------|
| A |  | ASSEMBLING SCREW - Ø 1/4" X 1 3/4" VIS D'ASSEMBLAGE - Ø 1/4" X 1 3/4" | 50 |
| B |  | ASSEMBLING SCREW - Ø 1/4" X 1" VIS D'ASSEMBLAGE - Ø 1/4" X 1" | 48 |
| C |  | WOOD DOWEL - Ø 1/4" X 1" GOUJON DE BOIS - Ø 1/4" X 1" | 50 |
| D |  | PLASTIC BRACKET - 1 3/4" SUPPORT EN PLASTIQUE - 1 3/4" | 18 |
| E |  | ASSEMBLING SCREW - Ø 1/4" X 1 1/4" VIS D'ASSEMBLAGE - Ø 1/4" X 1 1/4" | 36 |

LISTE DES PIÈCES DE MONTAGE
HARDWARE LIST

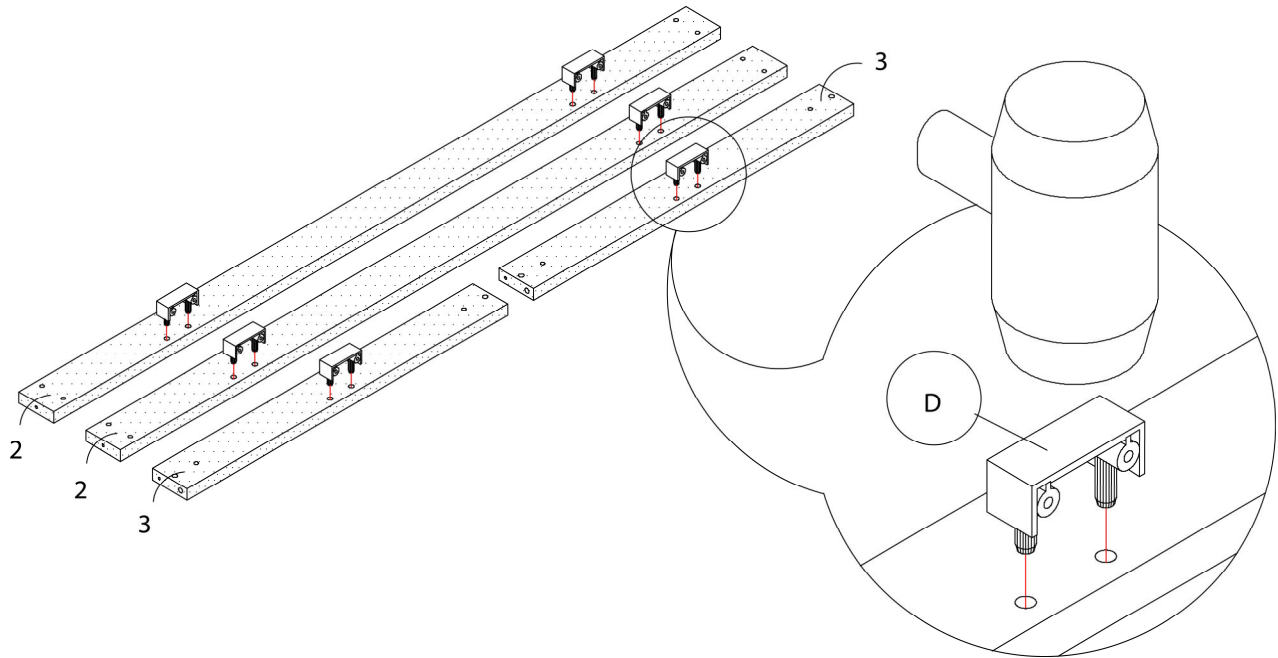
| PIÈCE / PART # | IMAGE | DESCRIPTION | QTY / QTÉ |
|----------------|---|---|-----------|
| F |  | FINISHING STICKER COLLANT DE FINITION | 38 |
| G |  | FLOOR PROTECTOR PROTECTEUR DE PLANCHER | 24 |
| H |  | GLUE COLLE | 2 |
| I |  | PLASTIC CORNER COIN EN PLASTIQUE | 2 |
| J |  | ASSEMBLING SCREW VIS D'ASSEMBLAGE | 4 |



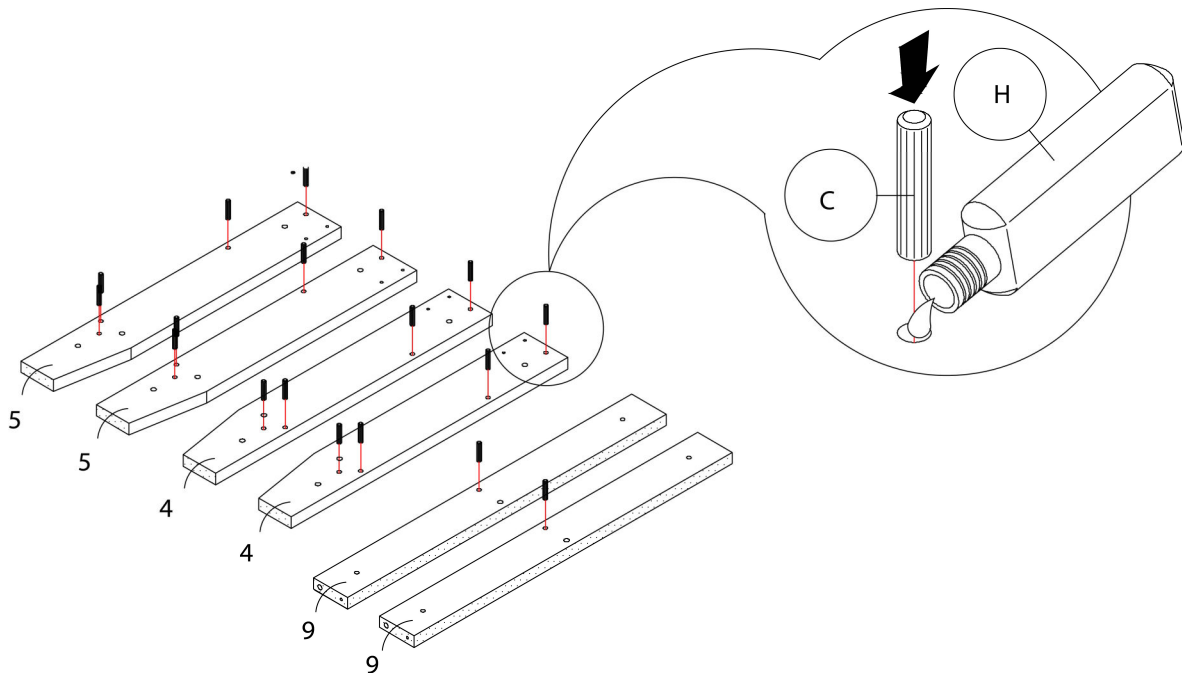
OUTIL DE VÉRIFICATION DE DIMENSIONS DES PIÈCES
HARDWARE DIMENSIONS VERIFICATION TOOL



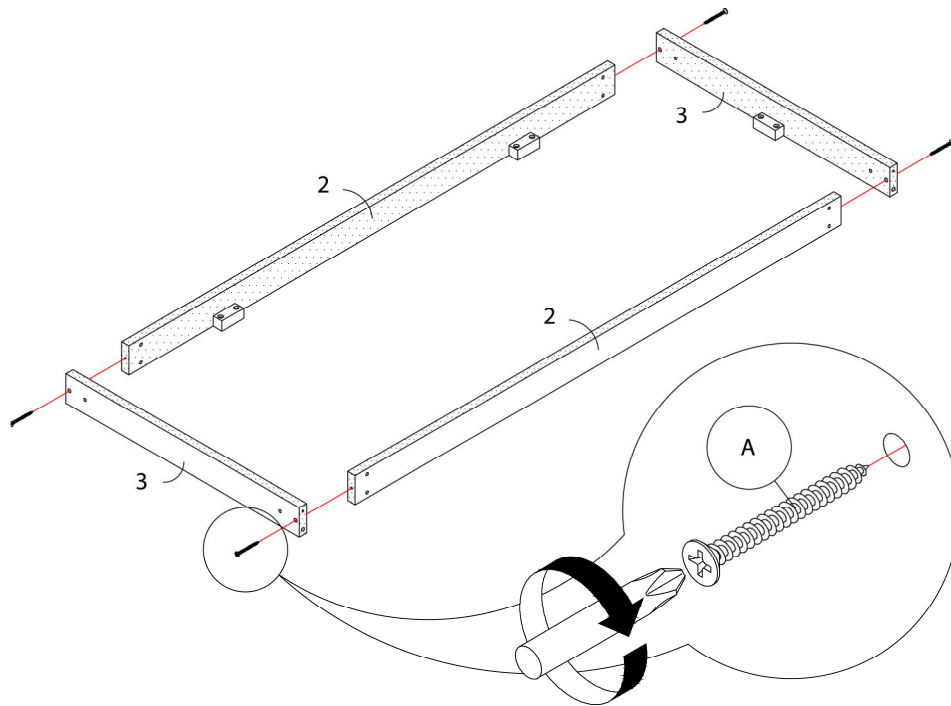
ÉTAPE / STEP 1



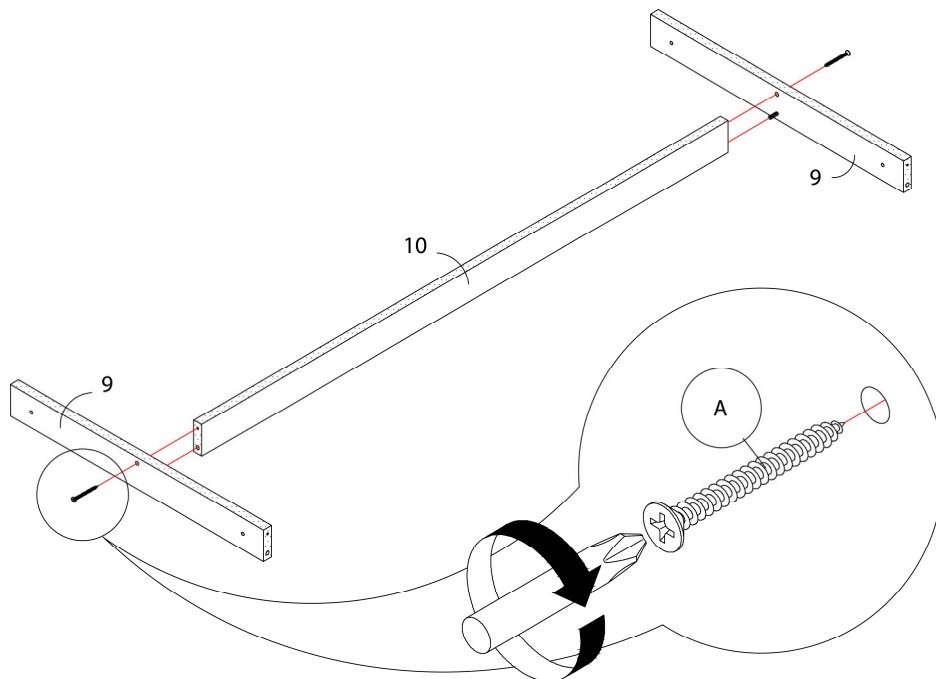
ÉTAPE / STEP 2



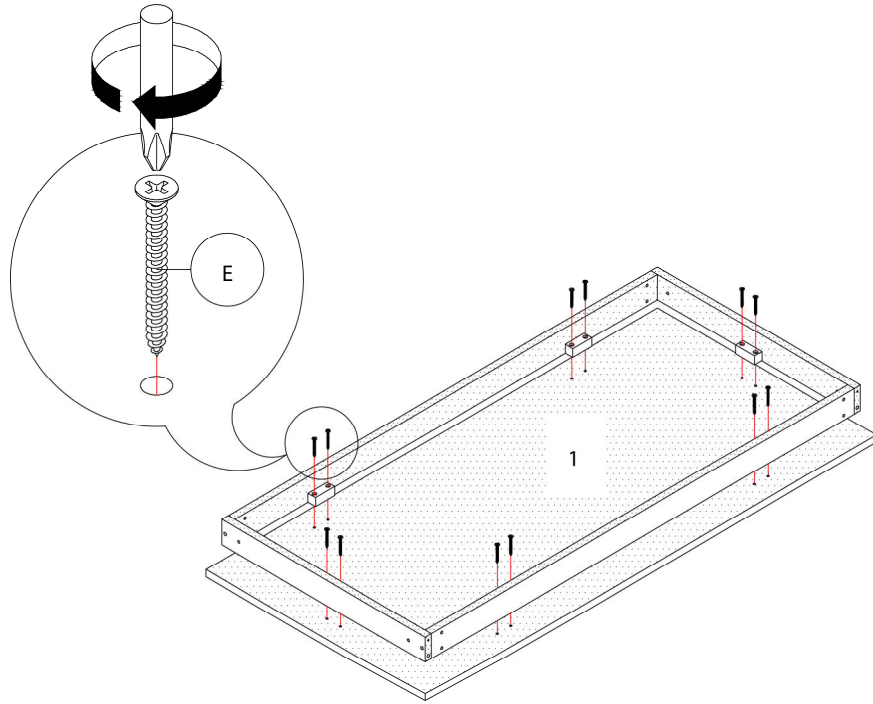
ÉTAPE / STEP 3



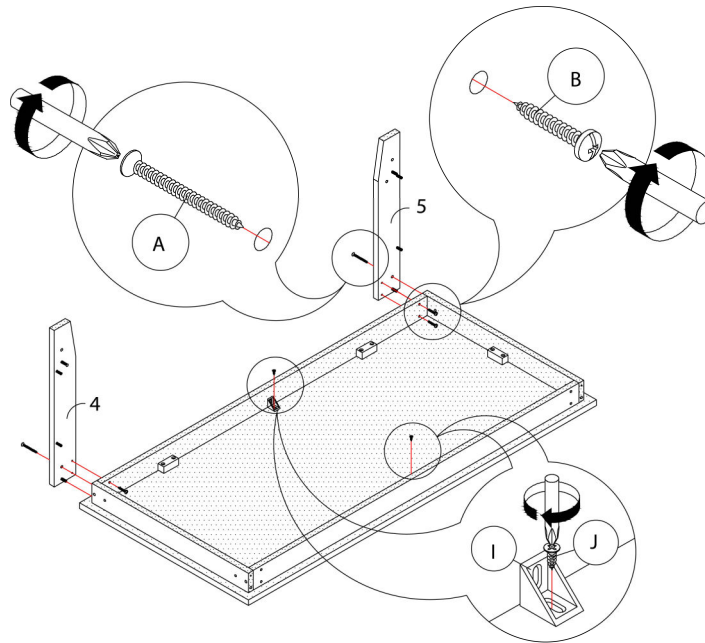
ÉTAPE / STEP 4



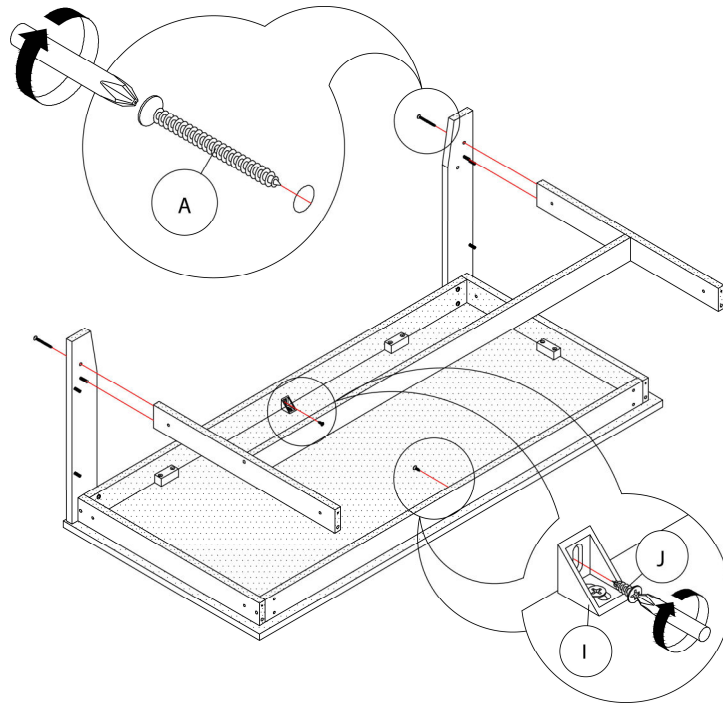
ÉTAPE / STEP 5



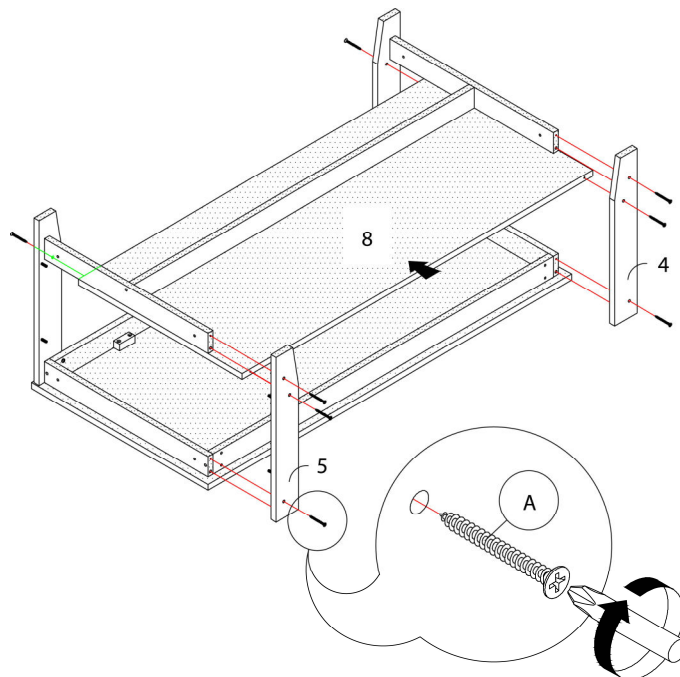
ÉTAPE / STEP 6



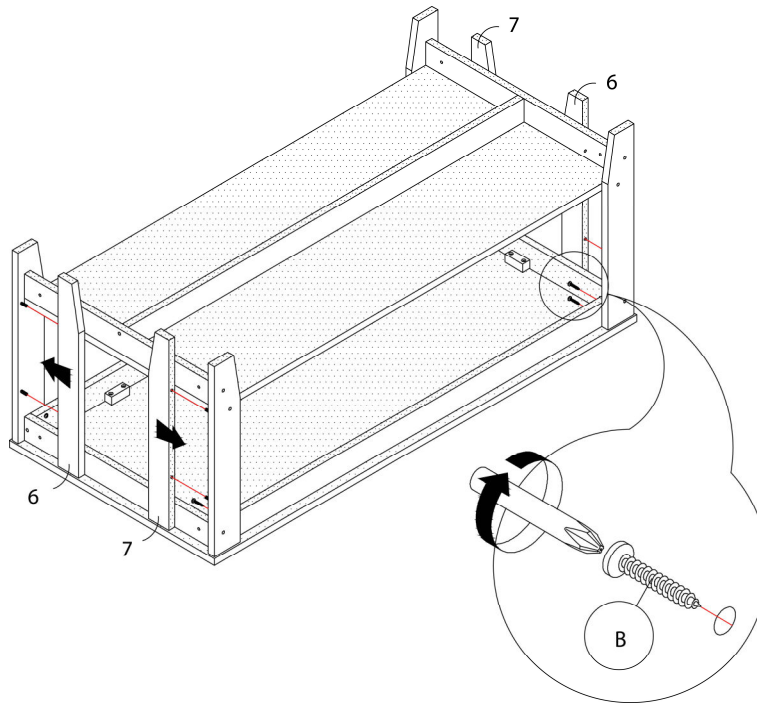
ÉTAPE / STEP 7



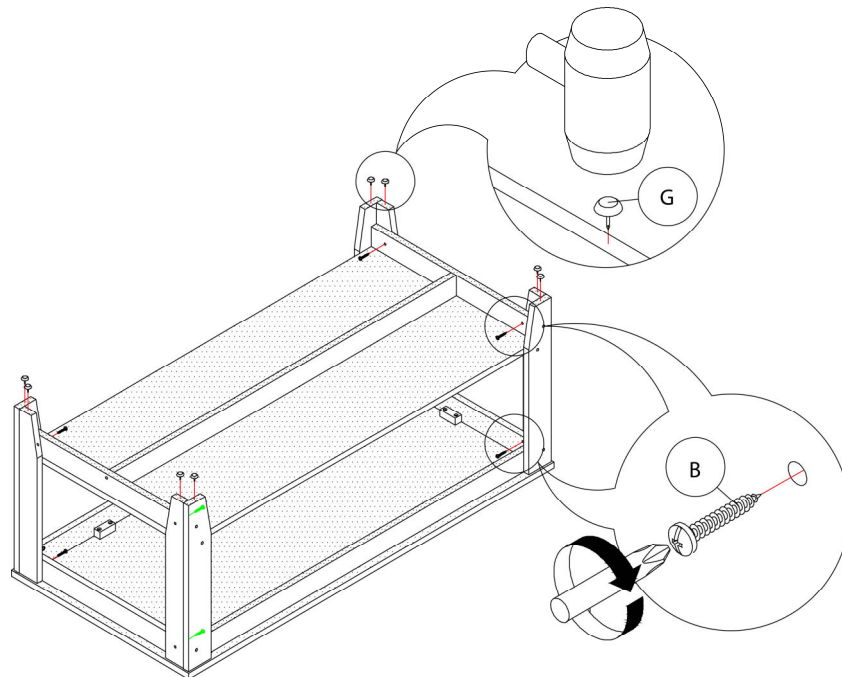
ÉTAPE / STEP 8



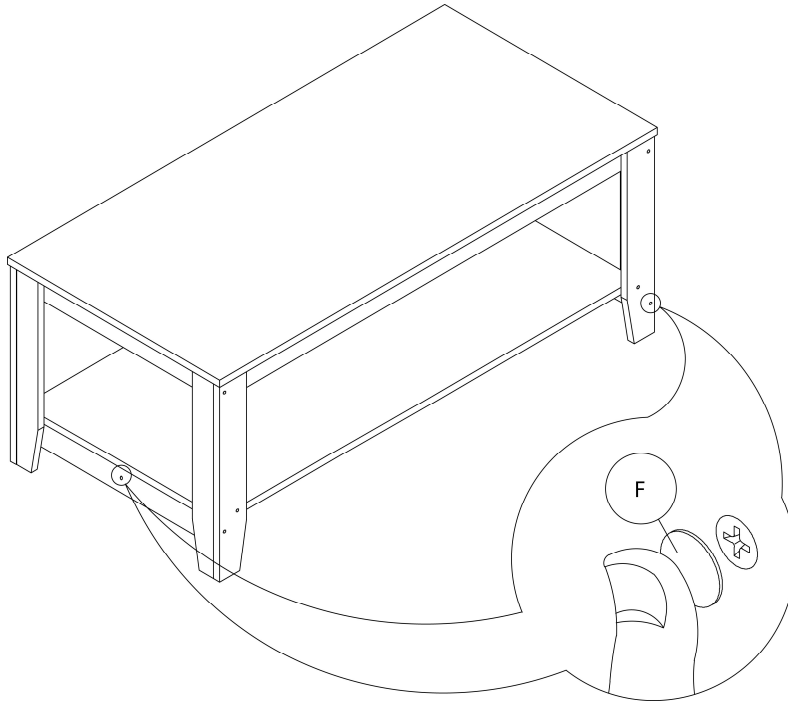
ÉTAPE / STEP 9



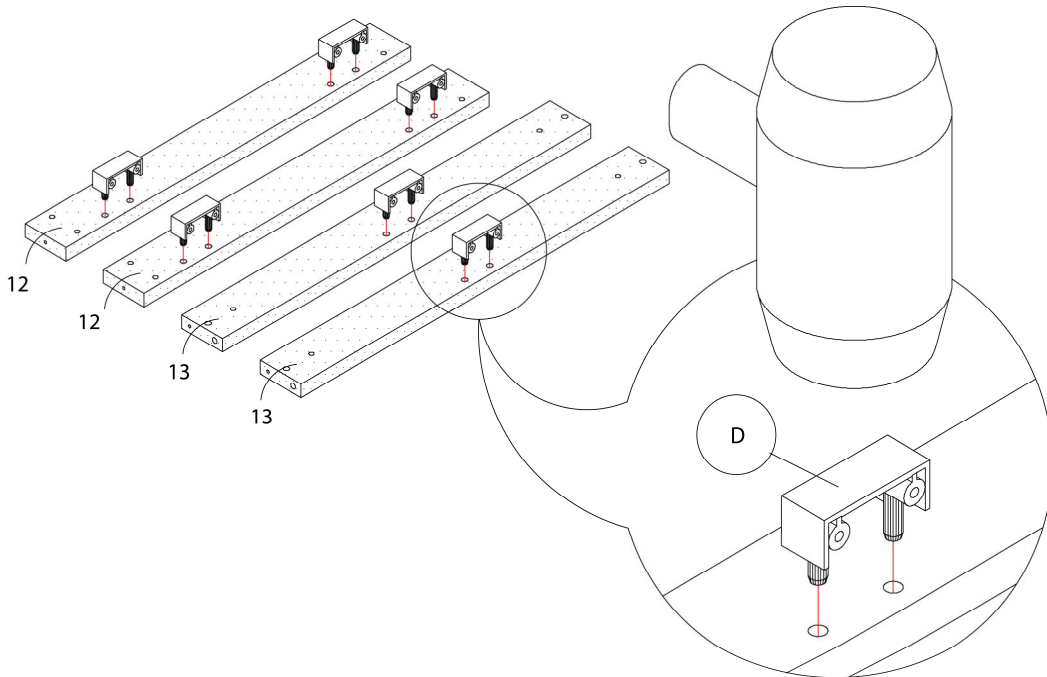
ÉTAPE / STEP 10



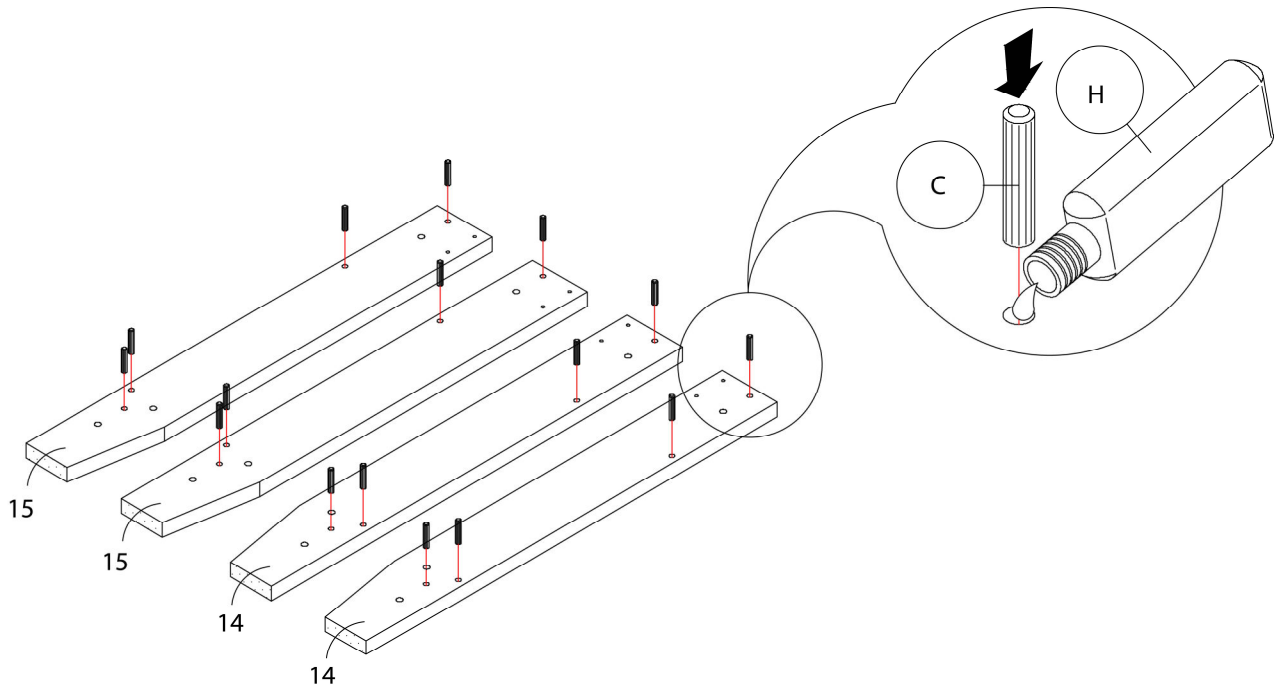
ÉTAPE / STEP 11



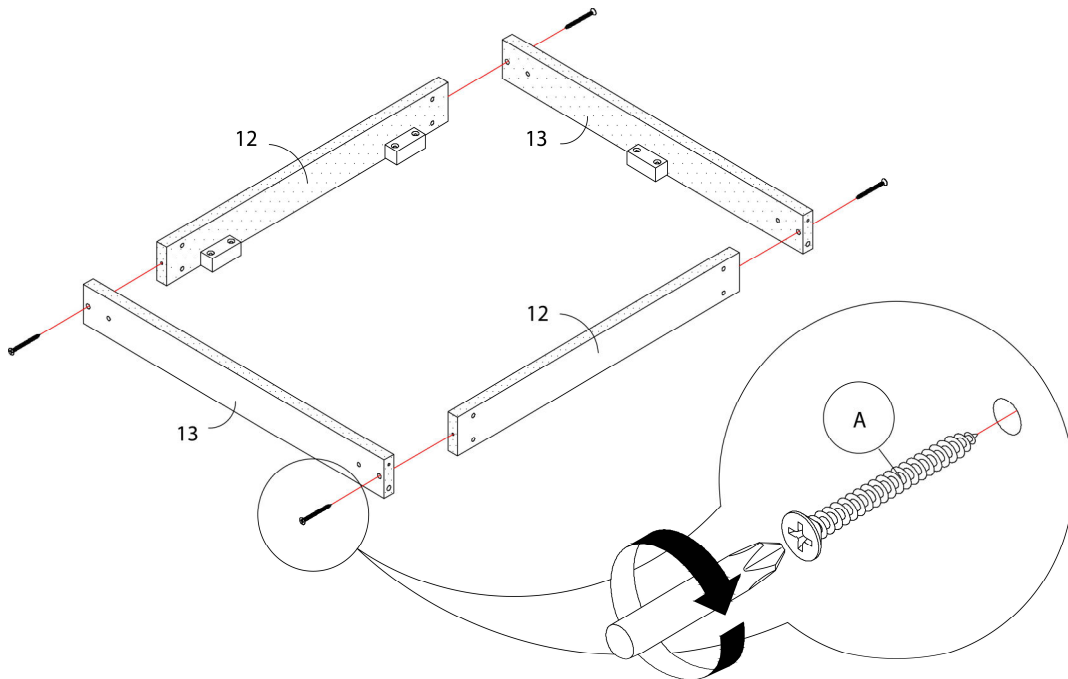
ÉTAPE / STEP 12



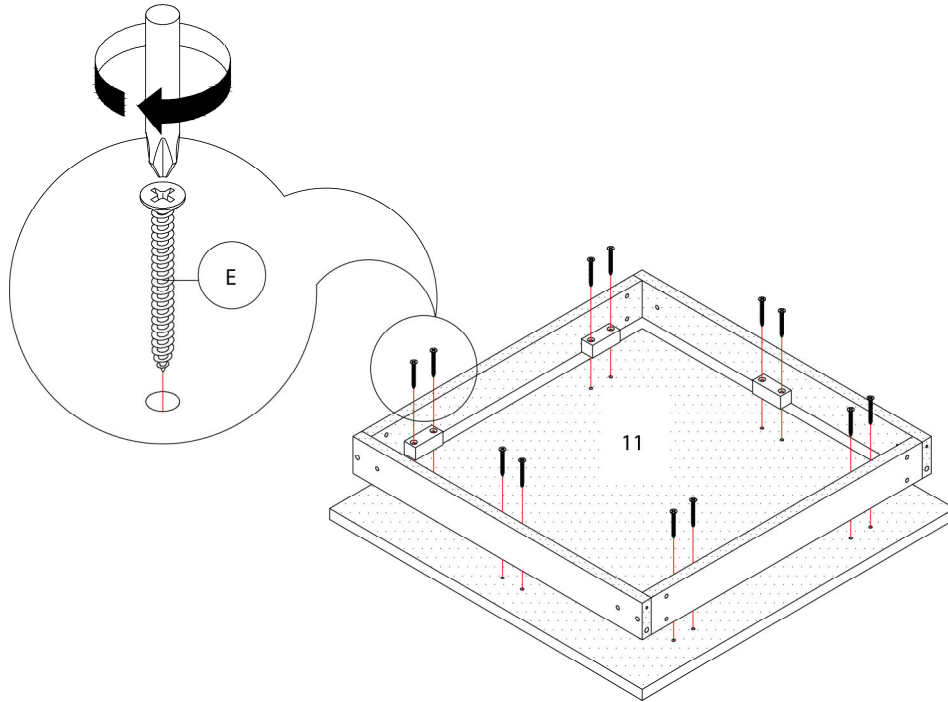
ÉTAPE / STEP 13



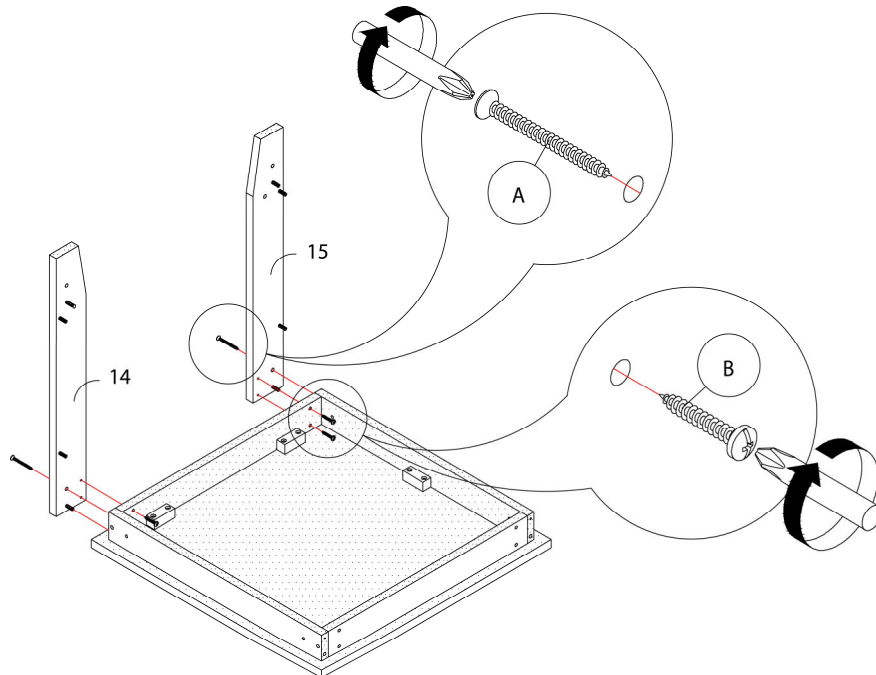
ÉTAPE / STEP 14



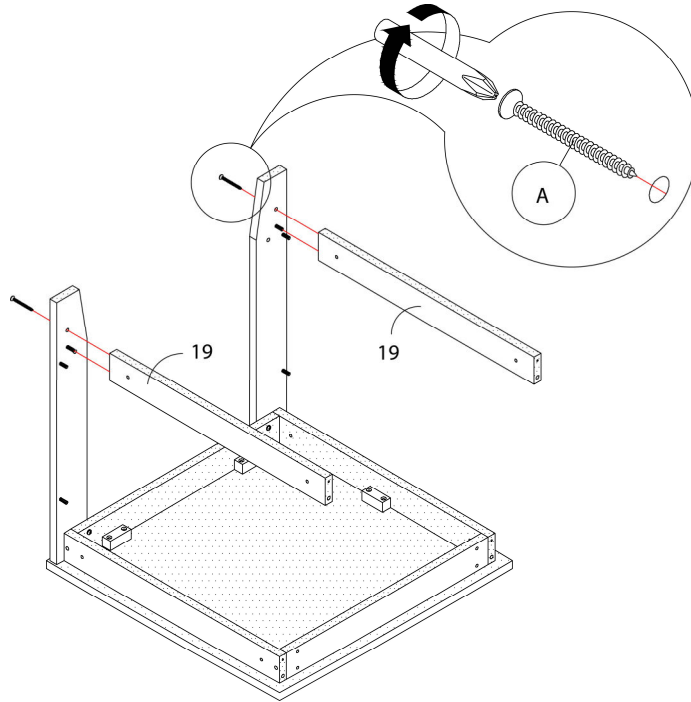
ÉTAPE / STEP 15



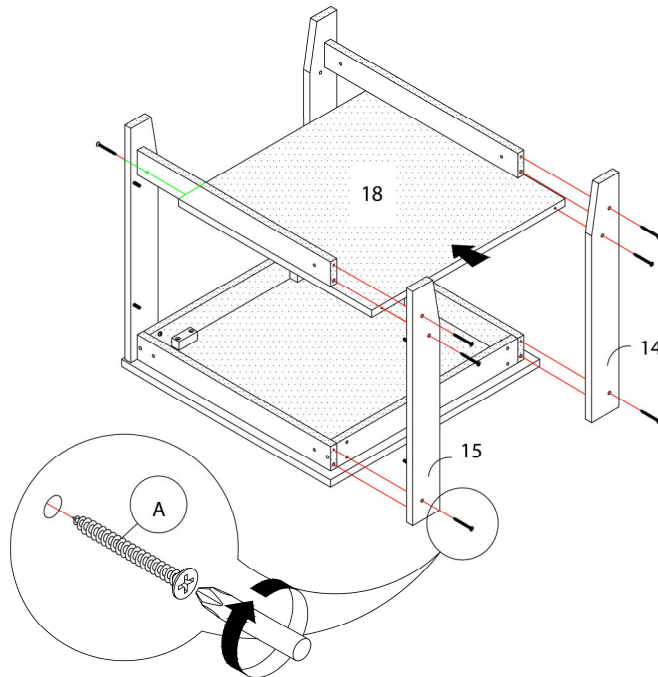
ÉTAPE / STEP 16



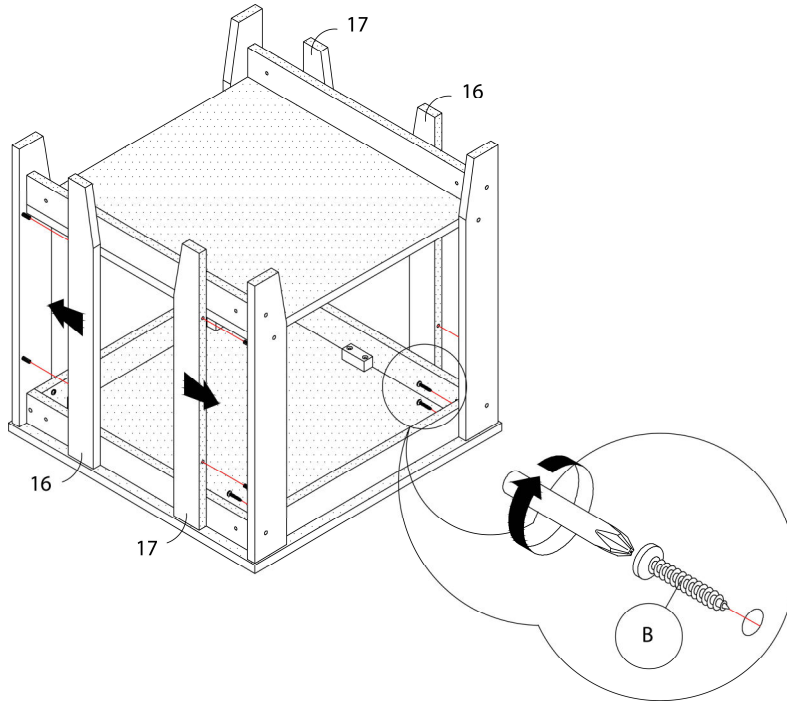
ÉTAPE / STEP 17



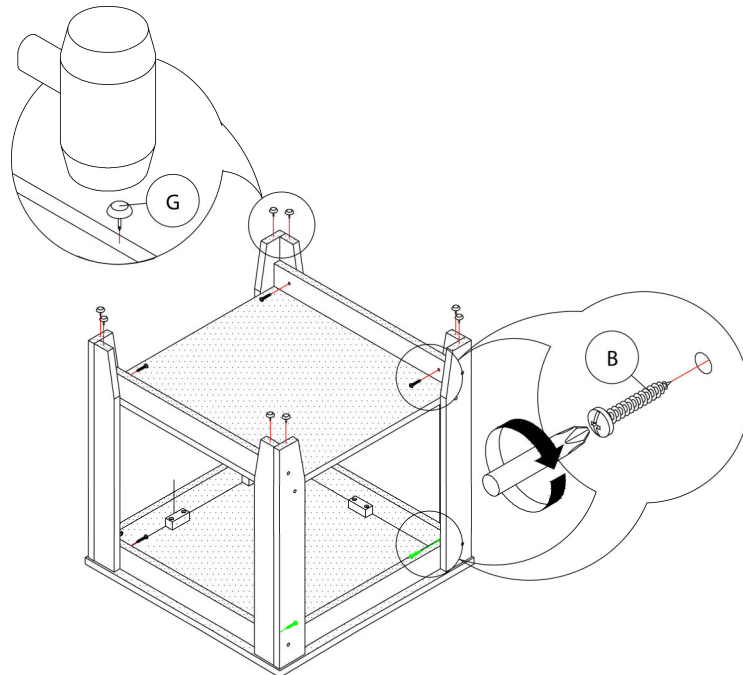
ÉTAPE / STEP 18



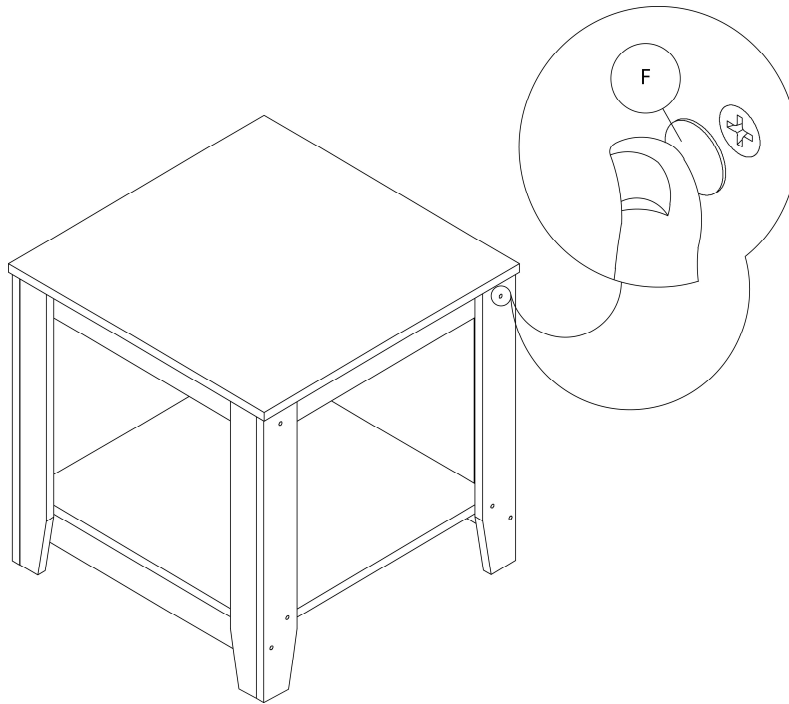
ÉTAPE / STEP 19



ÉTAPE / STEP 20



ÉTAPE / STEP 21



ÉTAPE / STEP 22

